



Características



- Cortina de ar cilíndrica decorativa e económica: Até 70% de redução nos custos e emissões de CO₂ (no modo de aquecimento).
- Carcaça com apoio próprio, fabricada em aço galvanizado cromado, acabamento em epoxi-poliéster, standard pintado a branco RAL9016 ou cinzento prateado RAL9006. Estão disponíveis outras cores ou aço inoxidável mediante pedido.
- Grelha de entrada larga, que evita manutenções exaustivas.
- Antenas de saída em alumínio anodizado e com formato aerodinâmico, ajustável entre os 0 e os 15° de cada lado.
- Ventiladores centrífugos de entrada dupla, munidos de um motor externo com baixo nível de ruído. Seletor de 5 níveis. Modelos EC montados com ventiladores de baixo consumo e eficientes.
- Inclui somente bobina de expansão direta de aquecimento com sensores de temperatura instalados.
- Inclui controlador Plug&Play com cabo RJ45 de 7m e controlo remoto com infravermelhos.
- Pronto para ligação a unidade exterior de bomba de calor MIDEA Inverter (R410A) com válvula de expansão.
- Necessita de KIT Interface DX adaptado para cortina de ar e controlador programável.

Especificações

50Hz

Bomba de calor - DX 1:1

Modelo	Caudal de Ar Nominal (m ³ /h)	Unidade exterior 230Vx1	Unidade exterior 400Vx3	Altura de instalação recomendada (m)
RUND ECG 1000 DX10-MD	2190	MOD30U-36HFN1-QRD0	MOD30U-36HFN1-RRD0	3-4,2
RUND ECG 1500 DX15-MD	2820	MOD30U-48HFN1-QRD0	MOD30U-48HFN1-RRD0	3-4,2
RUND ECG 2000 DX18-MD	4380	-	MOD30U-55HFN1-RRD0	3-4,2
RUND ECG 2000 DX22/2-MD	4380	2x MOD30U-36HFN1-QRD0	2x MOD30U-36HFN1-RRD0	3-4,2
RUND ECG 2500 DX29/2-MD	5110	2x MOD30U-48HFN1-QRD0	2x MOD30U-48HFN1-RRD0	3-4,2
RUND ECG 3000 DX32/2-MD	5840	2x MOD30U-48HFN1-QRD0	2x MOD30U-48HFN1-RRD0	3-4,2

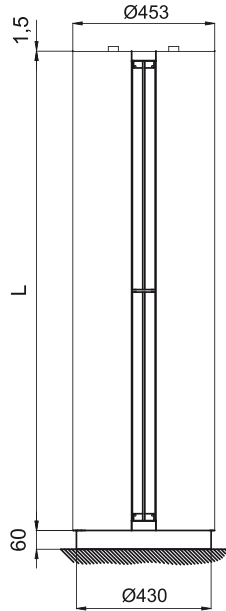
60Hz

Bomba de calor - DX 1:1

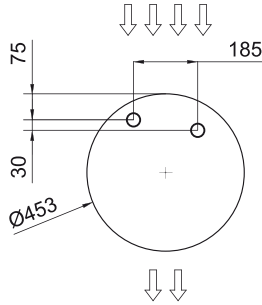
Modelo	Caudal de Ar Nominal (m ³ /h)	Unidade exterior 230Vx1	Unidade exterior 400Vx3	Altura de instalação recomendada (m)
RUND ECG 1000 DX10-MD	2190	MOD30U-36HFN1-QRD0	MOD30U-36HFN1-RRD0	3-4,2
RUND ECG 1500 DX15-MD	2820	MOD30U-48HFN1-QRD0	MOD30U-48HFN1-RRD0	3-4,2
RUND ECG 2000 DX18-MD	4380	-	MOD30U-55HFN1-RRD0	3-4,2
RUND ECG 2000 DX22/2-MD	4380	2x MOD30U-36HFN1-QRD0	2x MOD30U-36HFN1-RRD0	3-4,2
RUND ECG 2500 DX29/2-MD	5110	2x MOD30U-48HFN1-QRD0	2x MOD30U-48HFN1-RRD0	3-4,2
RUND ECG 3000 DX32/2-MD	5840	2x MOD30U-48HFN1-QRD0	2x MOD30U-48HFN1-RRD0	3-4,2



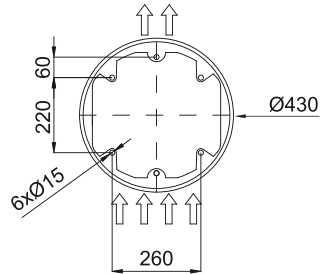
Dimensões



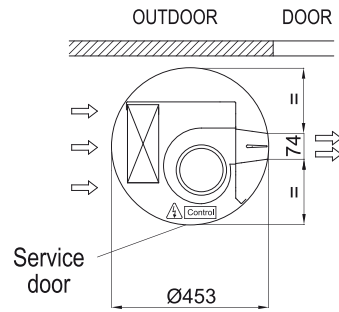
Water pipes top entrance



Floor fixing points with foot



Standard installation (vertical left side)



	L
RUND 1000	1025
RUND 1500	1525
RUND 2000	2030
RUND 2500	2530
RUND 3000	2980