

Características

A cortina de ar SMART combina as melhores funcionalidades tecnológicas com o design e acabamentos de melhor qualidade. Contemporânea, discreta e elegante, é fornecida com um painel frontal liso uma vez que a entrada de ar se situa na parte de cima, sem se ver, evitando a visibilidade interior da cortina de ar e da grelha com o filtro.

A SMART situa-se entre as gamas standard e decorativa, com uma grande mais valia para espaços públicos comerciais que necessitem de assegurar uma climatização eficaz e sustentável, sem desvirtuar a arquitetura e design das instalações.



- Com estilo, discreta e com um design contemporâneo que se adapta a qualquer estilo de decoração.
- Painel frontal liso, que pode ser personalizado com logotipos, iluminação, letras ou instruções de informação e segurança, de acordo com os requisitos de cliente.
- Carcaça arredondada em aço, com apoios próprios e com tampas laterais em plástico, sem orlas., acabamento em epoxi-poliéster estrutural pintado na cor branca RAL9016 como standard. Estão disponíveis outras cores mediante pedido.
- Entrada de ar superior escondida, evitando uma visibilidade direta do interior da unidade e da grelha de entrada.
- Grelha com defletores em alumínio anodizado e com formato aerodinâmico, ajustável em ambas as direções.
- Ventiladores centrífugos de dupla entrada, com rotor externo e baixo nível de ruído. Seletor de 5 níveis. Modelos EC montados com ventiladores de baixo consumo e eficientes.
- Tipo "P" com bateria aquecida a água. Tipo "E" com elementos elétricos protegidos, três níveis com regulação integrada. Tipo "A", não aquecida, só ar. Bateria de expansão DX opcional.
- Inclui controlador Plug&Play com cabo RJ45 de 7m e controlo remoto com infravermelhos. Opcional: Controlador Clever (programável, automático, inteligente, económico, com Modbus RTU para GTC...)

Especificações

50Hz

Modelo	Não-aquecido		
	Caudal de Ar Nominal (m ³ /h)	Altura de instalação recomendada (m)	(m ³ /h)
SMART M 1000 A	1800	2,5-3,5	-
SMART M 1500 A	2700	2,5-3,5	-
SMART M 2000 A	3600	2,5-3,5	-
SMART M 2500 A	4500	2,5-3,5	-
SMART M 3000 A	5400	2,5-3,5	-
SMART ECM 1000 A	1840	2,5-3,8	-
SMART ECM 1500 A	2760	2,5-3,8	-
SMART ECM 2000 A	3680	2,5-3,8	-
SMART ECM 2500 A	4600	2,5-3,8	-
SMART ECM 3000 A	5520	2,5-3,8	-
SMART G 1000 A	2400	3-4	-
SMART G 1500 A	3200	3-4	-
SMART G 2000 A	4800	3-4	-
SMART G 2500 A	5600	3-4	-
SMART G 3000 A	6400	3-4	-
SMART ECG 1000 A	2700	3-4,2	-
SMART ECG 1500 A	3600	3-4,2	-
SMART ECG 2000 A	5400	3-4,2	-
SMART ECG 2500 A	6300	3-4,2	-
SMART ECG 3000 A	7200	3-4,2	-



Modelo	Caudal de Ar Nominal (m³/h)	Aquecimento elétrico					(kW)	(kW)	(kW)	(kW)	(m³/h)
		Potência de Aquecimento Elétrico 3x400V (kW)	Altura de instalação recomendada (m)	(kW)	(kW)	(kW)					
SMART M 1000 E	1800	3/6/9	2,5-3,5	-	-	-	-	-	-	-	
SMART M 1500 E	2700	4/8/12	2,5-3,5	-	-	-	-	-	-	-	
SMART M 2000 E	3600	6/12/18	2,5-3,5	-	-	-	-	-	-	-	
SMART M 2500 E	4500	6/12/18	2,5-3,5	-	-	-	-	-	-	-	
SMART M 3000 E	5400	8/16/24	2,5-3,5	-	-	-	-	-	-	-	
SMART ECM 1000 E	1840	3/6/9	2,5-3,8	-	-	-	-	-	-	-	
SMART ECM 1500 E	2760	4/8/12	2,5-3,8	-	-	-	-	-	-	-	
SMART ECM 2000 E	3680	6/12/18	2,5-3,8	-	-	-	-	-	-	-	
SMART ECM 2500 E	4600	6/12/18	2,5-3,8	-	-	-	-	-	-	-	
SMART ECM 3000 E	5520	8/16/24	2,5-3,8	-	-	-	-	-	-	-	
SMART G 1000 E	2400	5/10/15	3-4	-	-	-	-	-	-	-	
SMART G 1500 E	3200	7,5/15/22,5	3-4	-	-	-	-	-	-	-	
SMART G 2000 E	4800	10/20/30	3-4	-	-	-	-	-	-	-	
SMART G 2500 E	5600	10/20/30	3-4	-	-	-	-	-	-	-	
SMART G 3000 E	6400	10/20/30	3-4	-	-	-	-	-	-	-	
SMART ECG 1000 E	2700	5/10/15	3-4,2	-	-	-	-	-	-	-	
SMART ECG 1500 E	3600	7,5/15/22,5	3-4,2	-	-	-	-	-	-	-	
SMART ECG 2000 E	5400	10/20/30	3-4,2	-	-	-	-	-	-	-	
SMART ECG 2500 E	6300	10/20/30	3-4,2	-	-	-	-	-	-	-	
SMART ECG 3000 E	7200	10/20/30	3-4,2	-	-	-	-	-	-	-	

Modelo	Caudal de Ar Nominal (m³/h)	Altura de instalação recomendada (m)	Aquecimento a água			(kW)	(kW)	(kW)	(m³/h)
			Capacidade de aquecimento 80/60° (kW)	Capacidade de aquecimento 60/40° (kW)	Capacidade de aquecimento 50/40° (kW)				
SMART M 1000 P86	1660	2,5-3,5	9,17	-	-	-	-	-	-
SMART M 1500 P86	2490	2,5-3,5	14,26	-	-	-	-	-	-
SMART M 2000 P86	3320	2,5-3,5	20,65	-	-	-	-	-	-
SMART M 2500 P86	4150	2,5-3,5	26,92	-	-	-	-	-	-
SMART M 3000 P86	4980	2,5-3,5	33,24	-	-	-	-	-	-
SMART ECM 1000 P86	1720	2,5-3,8	9,38	-	-	-	-	-	-
SMART ECM 1500 P86	2580	2,5-3,8	14,58	-	-	-	-	-	-
SMART ECM 2000 P86	3440	2,5-3,8	21,12	-	-	-	-	-	-
SMART ECM 2500 P86	4300	2,5-3,8	27,53	-	-	-	-	-	-
SMART ECM 3000 P86	5160	2,5-3,8	40	-	-	-	-	-	-
SMART G 1000 P86	2250	3-4	11,04	-	-	-	-	-	-
SMART G 1500 P86	3000	3-4	16,02	-	-	-	-	-	-
SMART G 2000 P86	4500	3-4	24,92	-	-	-	-	-	-
SMART G 2500 P86	5250	3-4	31,16	-	-	-	-	-	-
SMART G 3000 P86	6000	3-4	37,35	-	-	-	-	-	-
SMART ECG 1000 P86	2550	3-4,2	11,89	-	-	-	-	-	-
SMART ECG 1500 P86	3400	3-4,2	17,29	-	-	-	-	-	-
SMART ECG 2000 P86	5100	3-4,2	26,86	-	-	-	-	-	-
SMART ECG 2500 P86	5950	3-4,2	33,63	-	-	-	-	-	-
SMART ECG 3000 P86	6800	3-4,2	40,34	-	-	-	-	-	-
SMART M 1000 P64	1660	2,5-3,5	-	8,56	-	-	-	-	-



Modelo	Caudal de Ar Nominal (m³/h)	Altura de instalação recomendada (m)	Aquecimento a água			(kW)	(kW)	(kW)	(m³/h)
			Capacidade de aquecimento 80/60° (kW)	Capacidade de aquecimento 60/40° (kW)	Capacidade de aquecimento 50/40° (kW)				
SMART M 1500 P64	2490	2,5-3,5	-	13,69	-	-	-	-	
SMART M 2000 P64	3320	2,5-3,5	-	18,26	-	-	-	-	
SMART M 2500 P64	4150	2,5-3,5	-	22,12	-	-	-	-	
SMART M 3000 P64	4980	2,5-3,5	-	28,37	-	-	-	-	
SMART ECM 1000 P64	1720	2,5-3,8	-	8,77	-	-	-	-	
SMART ECM 1500 P64	2580	2,5-3,8	-	14,02	-	-	-	-	
SMART ECM 2000 P64	3440	2,5-3,8	-	18,7	-	-	-	-	
SMART ECM 2500 P64	4300	2,5-3,8	-	23,33	-	-	-	-	
SMART ECM 3000 P64	5160	2,5-3,8	-	29,05	-	-	-	-	
SMART G 1000 P64	2250	3-4	-	10,42	-	-	-	-	
SMART G 1500 P64	3000	3-4	-	15,47	-	-	-	-	
SMART G 2000 P64	4500	3-4	-	22,29	-	-	-	-	
SMART G 2500 P64	5250	3-4	-	26,61	-	-	-	-	
SMART G 3000 P64	6000	3-4	-	32,1	-	-	-	-	
SMART ECG 1000 P64	2550	3-4,2	-	11,27	-	-	-	-	
SMART ECG 1500 P64	3400	3-4,2	-	16,77	-	-	-	-	
SMART ECG 2000 P64	5100	3-4,2	-	24,14	-	-	-	-	
SMART ECG 2500 P64	5950	3-4,2	-	28,84	-	-	-	-	
SMART ECG 3000 P64	6800	3-4,2	-	34,81	-	-	-	-	
SMART M 1000 P54	1660	2,5-3,5	-	-	8,52	-	-	-	
SMART M 1500 P54	2490	2,5-3,5	-	-	14,34	-	-	-	
SMART M 2000 P54	3320	2,5-3,5	-	-	18,65	-	-	-	
SMART M 2500 P54	4150	2,5-3,5	-	-	24,32	-	-	-	
SMART M 3000 P54	4980	2,5-3,5	-	-	29,77	-	-	-	
SMART ECM 1000 P54	1720	2,5-3,8	-	-	8,74	-	-	-	
SMART ECM 1500 P54	2580	2,5-3,8	-	-	14,71	-	-	-	
SMART ECM 2000 P54	3440	2,5-3,8	-	-	19,13	-	-	-	
SMART ECM 2500 P54	4300	2,5-3,8	-	-	24,95	-	-	-	
SMART ECM 3000 P54	5160	2,5-3,8	-	-	30,54	-	-	-	
SMART G 1000 P54	2250	3-4	-	-	10,56	-	-	-	
SMART G 1500 P54	3000	3-4	-	-	16,37	-	-	-	
SMART G 2000 P54	4500	3-4	-	-	23,15	-	-	-	
SMART G 2500 P54	5250	3-4	-	-	28,76	-	-	-	
SMART G 3000 P54	6000	3-4	-	-	34,03	-	-	-	
SMART ECG 1000 P54	2550	3-4,2	-	-	11,5	-	-	-	
SMART ECG 1500 P54	3400	3-4,2	-	-	17,86	-	-	-	
SMART ECG 2000 P54	5100	3-4,2	-	-	25,24	-	-	-	
SMART ECG 2500 P54	5950	3-4,2	-	-	31,38	-	-	-	
SMART ECG 3000 P54	6800	3-4,2	-	-	37,16	-	-	-	

60Hz

Modelo	Não-aquecido		(m³/h)
	Caudal de Ar Nominal (m³/h)	Altura de instalação recomendada (m)	
SMART ECM 1000 A	1840	2,5-3,8	-
SMART ECM 1500 A	2760	2,5-3,8	-



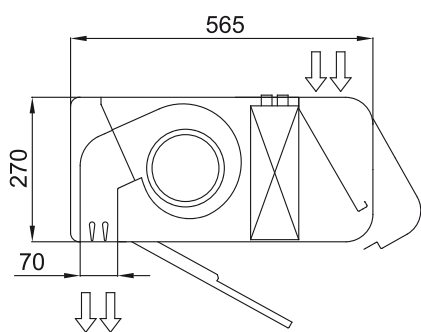
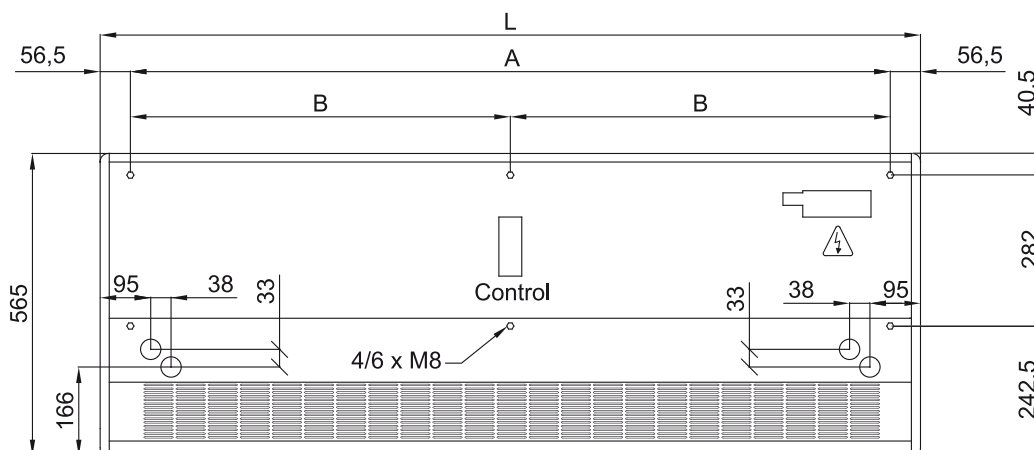
Não-aquecido			
Modelo	Caudal de Ar Nominal (m³/h)	Altura de instalação recomendada (m)	(m³/h)
SMART ECM 2000 A	3680	2,5-3,8	-
SMART ECM 2500 A	4600	2,5-3,8	-
SMART ECM 3000 A	5520	2,5-3,8	-
SMART ECG 1000 A	2700	3-4,2	-
SMART ECG 1500 A	3600	3-4,2	-
SMART ECG 2000 A	5400	3-4,2	-
SMART ECG 2500 A	6300	3-4,2	-
SMART ECG 3000 A	7200	3-4,2	-

Aquecimento elétrico								
Modelo	Caudal de Ar Nominal (m³/h)	Potência de Aquecimento Elétrico 3x400V (kW)	Altura de instalação recomendada (m)	(kW)	(kW)	(kW)	(kW)	(m³/h)
SMART ECM 1000 E	1840	3/6/9	2,5-3,8	-				
SMART ECM 1500 E	2760	4/8/12	2,5-3,8	-				
SMART ECM 2000 E	3680	6/12/18	2,5-3,8	-				
SMART ECM 2500 E	4600	6/12/18	2,5-3,8	-				
SMART ECM 3000 E	5520	8/16/24	2,5-3,8	-				
SMART ECG 1000 E	2700	5/10/15	3-4,2	-				
SMART ECG 1500 E	3600	7,5/15/22,5	3-4,2	-				
SMART ECG 2000 E	5400	10/20/30	3-4,2	-				
SMART ECG 2500 E	6300	10/20/30	3-4,2	-				
SMART ECG 3000 E	7200	10/20/30	3-4,2	-				

Aquecimento a água									
Modelo	Caudal de Ar Nominal (m³/h)	Altura de instalação recomendada (m)	Capacidade de aquecimento 80/60° (kW)	Capacidade de aquecimento 60/40° (kW)	Capacidade de aquecimento 50/40° (kW)	(kW)	(kW)	(kW)	(m³/h)
SMART ECM 1000 P86	1720	2,5-3,8	9,38	-	-	-			
SMART ECM 1500 P86	2580	2,5-3,8	14,58	-	-	-			
SMART ECM 2000 P86	3440	2,5-3,8	21,12	-	-	-			
SMART ECM 2500 P86	4300	2,5-3,8	27,53	-	-	-			
SMART ECM 3000 P86	5160	2,5-3,8	40	-	-	-			
SMART ECG 1000 P86	2550	3-4,2	11,89	-	-	-			
SMART ECG 1500 P86	3400	3-4,2	17,29	-	-	-			
SMART ECG 2000 P86	5100	3-4,2	26,86	-	-	-			
SMART ECG 2500 P86	5950	3-4,2	33,63	-	-	-			
SMART ECG 3000 P86	6800	3-4,2	40,34	-	-	-			
SMART ECM 1000 P64	1720	2,5-3,8	-	8,77	-	-			
SMART ECM 1500 P64	2580	2,5-3,8	-	14,02	-	-			
SMART ECM 2000 P64	3440	2,5-3,8	-	18,7	-	-			
SMART ECM 2500 P64	4300	2,5-3,8	-	23,33	-	-			
SMART ECM 3000 P64	5160	2,5-3,8	-	29,05	-	-			
SMART ECG 1000 P64	2550	3-4,2	-	11,27	-	-			
SMART ECG 1500 P64	3400	3-4,2	-	16,77	-	-			
SMART ECG 2000 P64	5100	3-4,2	-	24,14	-	-			
SMART ECG 2500 P64	5950	3-4,2	-	28,84	-	-			
SMART ECG 3000 P64	6800	3-4,2	-	34,81	-	-			

Modelo	Caudal de Ar Nominal (m³/h)	Altura de instalação recomendada (m)	Aquecimento a água			(kW)	(kW)	(kW)	(m³/h)
			Capacidade de aquecimento 80/60° (kW)	Capacidade de aquecimento 60/40° (kW)	Capacidade de aquecimento 50/40° (kW)				
SMART ECM 1000 P54	1720	2,5-3,8	-	-	8,74	-	-	-	-
SMART ECM 1500 P54	2580	2,5-3,8	-	-	14,71	-	-	-	-
SMART ECM 2000 P54	3440	2,5-3,8	-	-	19,13	-	-	-	-
SMART ECM 2500 P54	4300	2,5-3,8	-	-	24,95	-	-	-	-
SMART ECM 3000 P54	5160	2,5-3,8	-	-	30,54	-	-	-	-
SMART ECG 1000 P54	2550	3-4,2	-	-	11,5	-	-	-	-
SMART ECG 1500 P54	3400	3-4,2	-	-	17,86	-	-	-	-
SMART ECG 2000 P54	5100	3-4,2	-	-	25,24	-	-	-	-
SMART ECG 2500 P54	5950	3-4,2	-	-	31,38	-	-	-	-
SMART ECG 3000 P54	6800	3-4,2	-	-	37,16	-	-	-	-

Dimensões



	L	A	B
Smart 1000	1034	920	-
Smart 1500	1534	1420	710
Smart 2000	2034	1920	960
Smart 2500	2534	2420	1210
Smart 3000	3034	2920	1460